



电子水位 控制系统

电子水位控制系统
适用于开式冷却塔、闭式冷却塔、蒸发式冷凝器。

■ 控制包

水位监测是通过在机组外部的垂直立管上安装三针或五针传感器来实现的。三针传感器监测高水位和低水位，并包含一个接地电极。五针传感器还包含高、低水位警报。

■ 精确的水位控制/无需调试

电子水位控制器可以为水盘中的水位提供非常精确的控制，并且无需现场调试。

■ 节约水和化学品用量

磨损或故障的机械补水阀会造成有价值的水和化学品从排水口中流失。用电子水位控制器替代机械补水阀可以节约水和化学品的用量。

■ 不会冻结

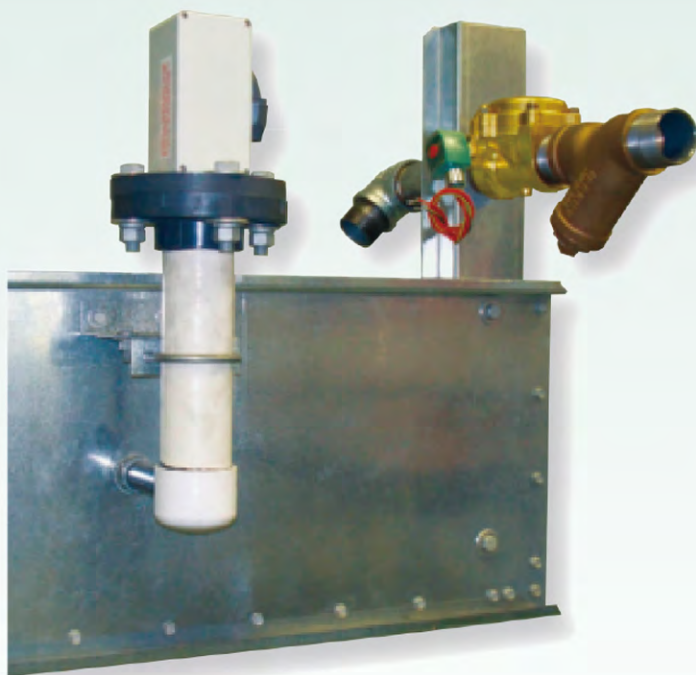
漏水的机械补水阀在寒冷的气候条件下会结冰，从而影响机组的运行。电子水位控制器在冬季运行时则不会冻结。

■ 缓闭电磁阀

电子水位控制器采用带正向关闭的缓闭电磁阀，以防止“水锤”。

■ 安装简便

带有探针的立管组件可以很容易地安装在机组水盘段的侧板上。



无论您设备的原始制造商是哪家，都可以联系您当地的顶好先生®服务中心
获取一次免费的机组检查。



Mr. GoodTower®



控制系统包

组件：

水位传感器、带有水盘连接口的PVC立管、继电器、电磁阀、Y型过滤器和安装支架均由益美高提供。所有的电线由其他厂家提供。继电器可以选择安装在室内或室外。请勿将继电器安装在机组或者任何易受振动的部件上。

安装位置：

立管的安装位置必须确保立管内最短的探针（高水位探针）和中间长度的探针（低水位探针）之间高度差的中间点与所需的工作水位处于同一水平高度。具体的安装说明将随控制系统包一起提供。

冬季运行：

如果机组在冬季运行，立管必须配备伴热带以防止结冰。

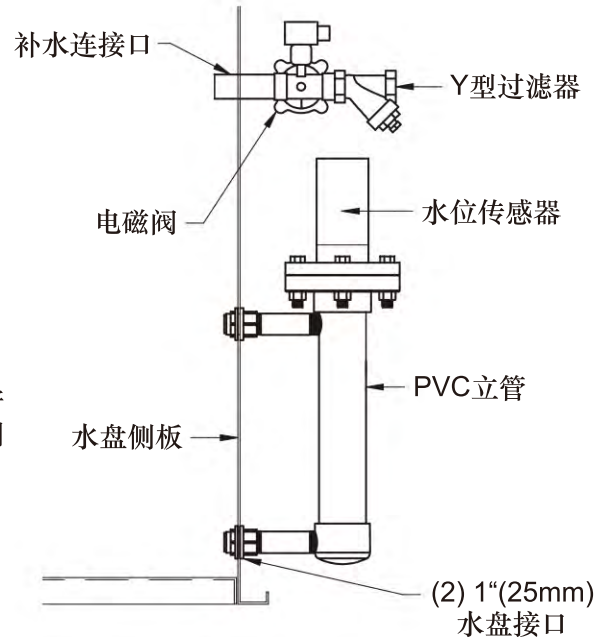


图1

强风式机组立管
(需要两个贮水槽接口)

联系您当地的顶好先生®服务中心或代理商
获取一次免费的机组检查。



Mr. GoodTower®



拨打电话+86-21-66877786或访问益美高官网www.evapcoasia.com,
获悉离您最近的顶好先生®服务中心或代理的联系方式。